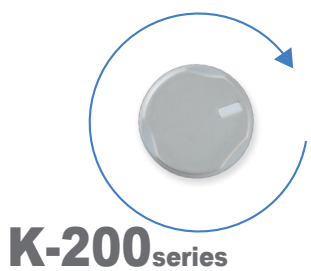
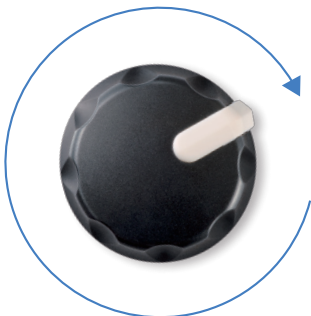


**New**

# CONTROL KNOBS



**K-200**series



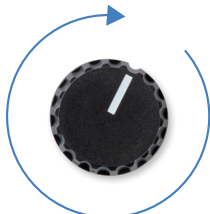
**K-210**series



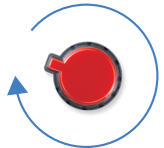
**K-220**series



**K-230**series



**K-240**



**K-300**series

まわして、**ジャンプ**。

**実寸大**  
Full-scale  
实际尺寸

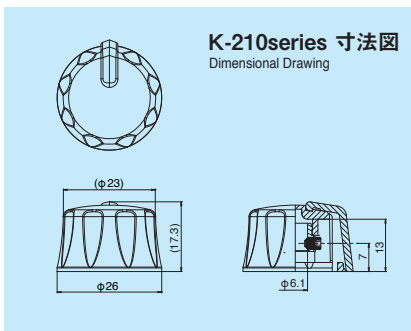
ひとつから、  
販売します。

You can purchase from one item.  
一根也可以购买

# 右にまわす、便利。左にまわす、便利。



K-210series仕様 Product specifications	
本体材質 Body Material	ABS Acrylonitrile Butadiene Styrene
本体カラー Body Color	B(黒) Black つや消し Matte
指示線カラー Line Color	●R ●BL ●Y ○W
推奨適合工具 Recommended tool	六角棒スパナ 呼び1.5 Hex key / width across flats: 1.5 mm
適合シャフト径 Shaft Diameter	φ6mm
ネジサイズ Screw Size	止めネジ M3X4 (P0.5) Set screw
発注型番 Order no.	K-210-色 Color
ご注文例 Order example	K-210-R (赤でご注文の場合) (if ordering red)

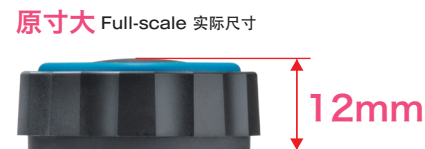


## K-210series

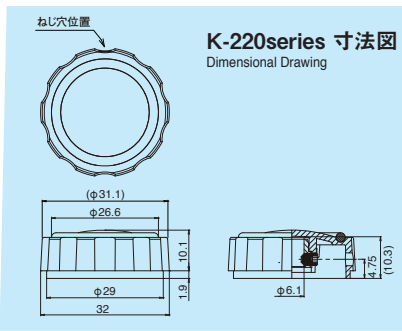
止めネジ孔が見えない!  
Concealed set screw hole! 看不到固定螺丝的孔!



蓄光タイプ  
Glow in the dark type 蓄光型



K-220series仕様 Product specifications	
本体材質 Body Material	ABS Acrylonitrile Butadiene Styrene
本体カラー Body Color	B(黒) Black つや消し Matte
リングカラー Ring Color	●R ●BL ●Y ○W ●LU (蓄光) Glow-in-the-dark
推奨適合工具 Recommended tool	六角棒スパナ 呼び1.5 Hex key / width across flats: 1.5 mm
適合シャフト径 Shaft Diameter	φ6mm
ネジサイズ Screw Size	止めネジ M3X4 (P0.5) Set screw
発注型番 Order no.	K-220-色 Color
ご注文例 Order example	K-220-R (赤でご注文の場合) (if ordering red)

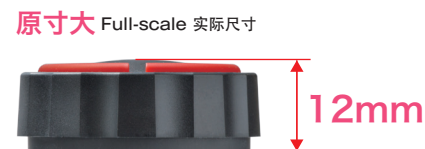


## K-220series

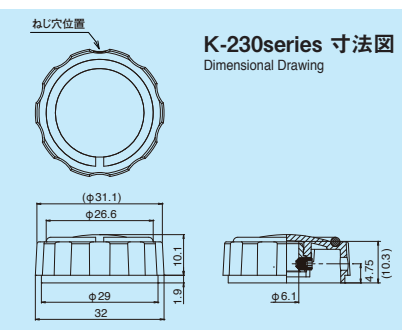
高さ12mmの低背タイプ  
Height 12mm, a low profile type 高度为12mm的薄型



蓄光タイプ  
Glow in the dark type 蓄光型



K-230series仕様 Product specifications	
本体材質 Body Material	ABS Acrylonitrile Butadiene Styrene
本体カラー Body Color	B(黒) Black つや消し Matte
リングカラー Ring Color	●R ●BL ●Y ○W ●LU (蓄光) Glow-in-the-dark
推奨適合工具 Recommended tool	六角棒スパナ 呼び1.5 Hex key / width across flats: 1.5 mm
適合シャフト径 Shaft Diameter	φ6mm
ネジサイズ Screw Size	止めネジ M3X4 (P0.5) Set screw
発注型番 Order no.	K-230-色 Color
ご注文例 Order example	K-230-R (赤でご注文の場合) (if ordering red)



## K-230series

低背・指示線タイプ  
Low profile type with position indicator 薄型・指示线款

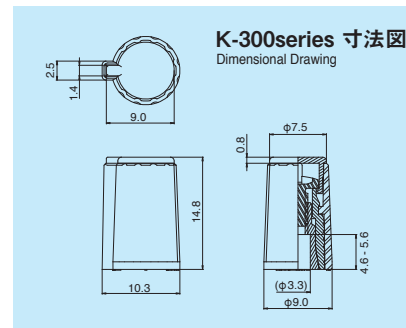
## K-300series

コレットチャック仕様  
Collet Knob 弾性夹头形状

適合シャフト径 Shaft diameter 适用于轴径  
φ3.2mm・φ3.0mm



K-300series仕様 Product specifications	
本体材質 Body Material	ナイロン66 Nylon66
本体カラー Body Color	B(黒) Black つや消し Matte
キャップカラー Cap Color	●R ●BL ●Y ○W ●LU (蓄光) Glow-in-the-dark
推奨適合工具 Recommended tool	プラスドライバー 軸径5mm Cross-head screwdriver (shaft diameter 5mm)
適合シャフト径 Shaft Diameter	φ3.2mm・φ3.0mm
ネジサイズ Screw Size	バインドネジ M2.5X5 (P0.45) Binding head screw
発注型番 Order no.	K-300-色 Color
ご注文例 Order example	K-300-R (赤でご注文の場合) (if ordering red)



狭いスペースでの取付け作業が容易!  
Easy installation in narrow spaces! 即使空间很小,也能轻松安装!

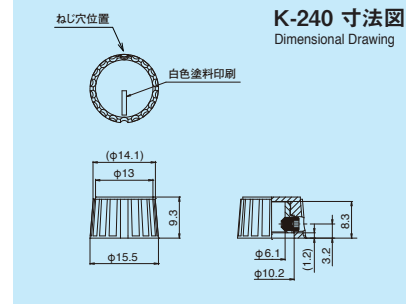


蓄光タイプ  
Glow in the dark type 蓄光型

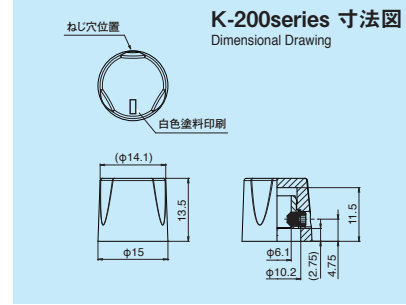
## K-240

## K-200series

K-240仕様 Product specifications	
本体材質 Body Material	ABS Acrylonitrile Butadiene Styrene
本体カラー Body Color	B(黒) Black つや消し Matte
推奨適合工具 Recommended tool	六角棒スパナ 呼び1.5 Hex key / width across flats: 1.5 mm
適合シャフト径 Shaft Diameter	φ6mm
ネジサイズ Screw Size	止めネジ M3X4 (P0.5) Set screw
発注型番 Order no.	K-240 Color
ご注文例 Order example	K-240 Color



K-200series仕様 Product specifications	
本体材質 Body Material	ABS Acrylonitrile Butadiene Styrene
本体カラー Body Color	B(黒) Black つや消し Matte GY(グレー) Gray
推奨適合工具 Recommended tool	六角棒スパナ 呼び1.5 Hex key / width across flats: 1.5 mm
適合シャフト径 Shaft Diameter	φ6mm
ネジサイズ Screw Size	止めネジ M3X4 (P0.5) Set screw
発注型番 Order no.	K-200-色 Color
ご注文例 Order example	K-200-B (黒でご注文の場合) (if ordering black)



お奨め使用例 Recommended use 推荐使用例





# 選んで安心、定番 ツマミ 他にも豊富な種類・バリエーションで



# Line-up!

A great line-up including many other types and variations!  
还有其他丰富多彩的种类和变化!

適合シャフト径  $\phi 3$  mm  
Shaft diameter 适用于轴径

**Metal**  
金属



K-29-3.3

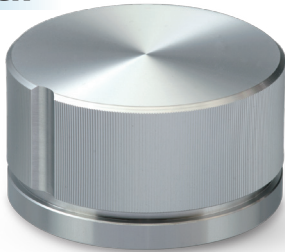
**Mold Plastic**  
模具



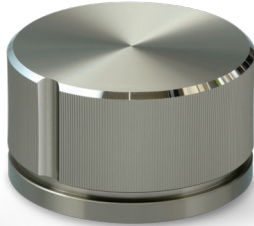
K-8075-3.3

適合シャフト径  $\phi 6$  mm  
Shaft diameter 适用于轴径

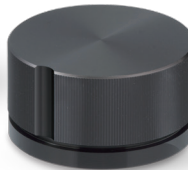
**Metal**  
金属



K-59-EXL-AG



K-59-L-BR



K-59-M-B



K-29-6.1



K-52-KE-3



K-52-KE-1

**Mold Plastic**  
模具



K-6



K-2901-L



K-8075-6.1



K-2195-M

For other products, please visit our website and product catalog. 其他商品请浏览本公司官方网站的产品目录。

**他の商品は当社ホームページ・製品カタログをご覧ください。**

- 本資料の内容は商品改良などのために予告なく変更することがありますのでご了承ください。
- 本カタログの掲載事項は参考仕様です。ご使用に際しては図面、仕様書など請求の上、ご確認ください。
- 製品の色は印刷の関係上、実際のものとは多少異なることがあります。
- Please note that the content of this catalogue is subject to change without prior notice in order to improve our products.
- The specifications in this catalogue are for reference only. Before using our products, please ask for drawings, specifications and other data to allow you to check the details.
- The colors in this catalogue may look different from the actual products.

- 本資料的内容因商品改良等原因の變更不作預告請諒解
- 本目錄的刊載事項是參考方法。實際操作時，請根據不同商品的說明書確認後操作
- 產品的顏色由于印刷的關係和實際的材料多少有些不同

### 注意事項

- ※防水、防滴仕様ではありません。(F-800seriesは除く)
- ※お子様の手の届かない場所に保管してください。
- ※保管は、直射日光、高温、多湿をお避けください。

### Notes

- \* These products are not waterproof or drip-proof. (except F-800series)
- \* Keep these products away from children.
- \* Do not store these products in direct sunlight, or at high temperatures or humidities.

### 注意事項

- ※不防水，不防滴漏
- ※請放在孩子夠不著的地方保管
- ※保管時，請避開直射陽光、高溫、多濕

### お問い合わせは

**サトパツ** 株式会社

営業部 〒222-0033  
横浜市港北区新横浜2-18-13 藤和不動産新横浜ビル5F  
TEL: 045-594-8320 FAX: 045-594-8325

■お客様相談窓口 ☎ 0120-70-7215

※受付・対応時間は、営業日の9時～17時30分となります。

■メールでいつでも問い合わせ ✉ [marketing@satoparts.co.jp](mailto:marketing@satoparts.co.jp)

※受信は24時間受付いたしますが、ご回答は営業日の9時～17時30分となります。

■商品のことなら 🌐 <http://www.satoparts.co.jp>

Network: 秋葉原営業所、大阪営業所、名古屋営業所、九州、上海

### CONTACT US : GLOBAL SUPPORT

China & East Asia

[s-shanghai@satoparts.co.jp](mailto:s-shanghai@satoparts.co.jp)

Other Country

[s-overseas@satoparts.co.jp](mailto:s-overseas@satoparts.co.jp)

Memo

---

---

---

---

---

---

---

---

---

---



リサイクル選性(A)  
この印刷物は、印刷用の紙へリサイクルできます。