

特許登録済

SATO PARTS

使い方NAVI



C-100seriesの動画ができました。  
使用方法を動画で確認頂けます。

SatCon®

# パワークリップ® C-100 series

試験や測定に!つかみ易く外れにくいクリップ  
引張耐力200%UP!(当社比)

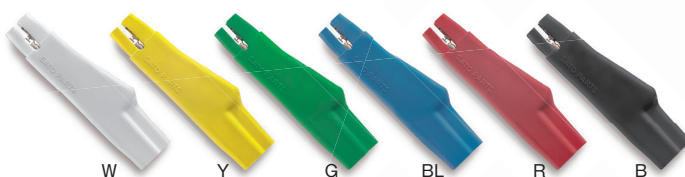
もう、  
はなさない!



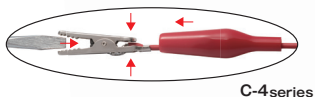
New!

## C-100-H series

定格300Vの高電圧タイプも新登場!



誤配線防止に6色のカバーをご用意しています。



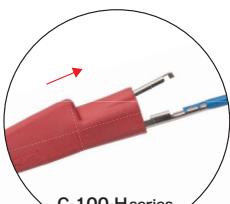
C-4series

従来クリップの結線は・・・  
電線にカバーを通してからはんだ結線。  
結線後うしろからカバーをかぶせるのは  
手間と時間がかかります・・・  
カバーをかぶせ忘れて、  
電線を切って再度結線やり直し・・・



C-100series

パワークリップは改善しました!  
結線後に、クリップ先端からカバーを  
かぶせるだけ!  
滑りにくいエラストマー素材で  
グリップ力UP!



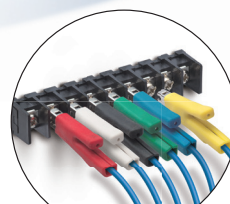
C-100-Hseries



8箇所の接点をネジ頭を  
しっかりくわえ込みます  
引張耐力200%以上UP!  
(当社比)

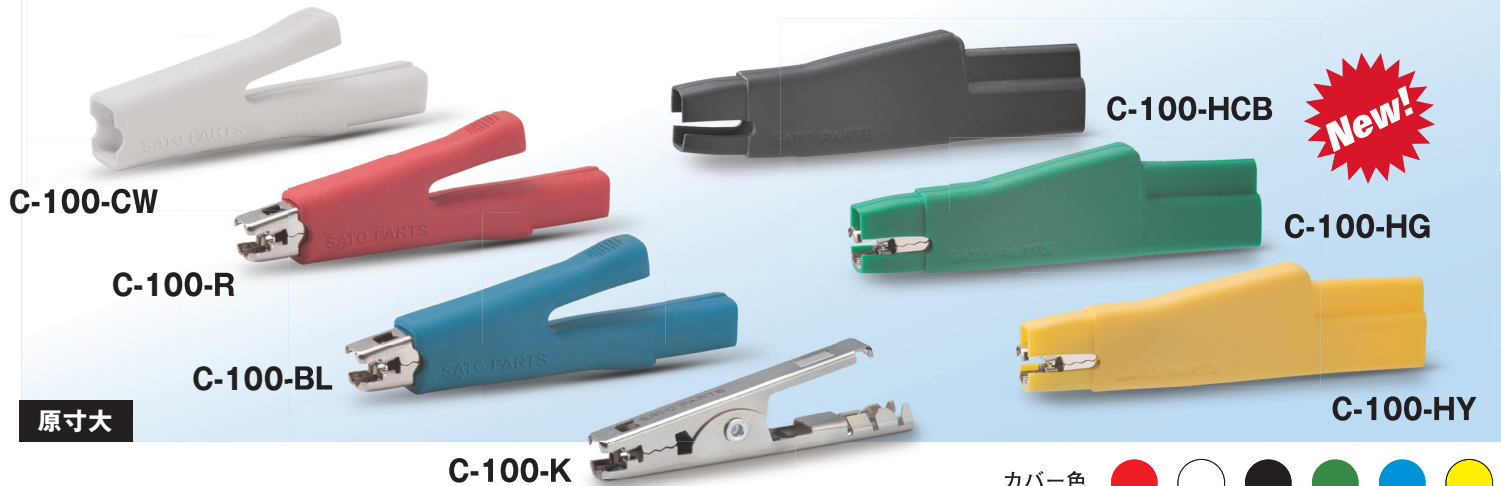


前からネジ頭を、電線は  
横面のギザギザ部分で  
しっかりと掴みます!



ネジ頭に垂直にくらつきなく  
掴むので多極の水平方向でも  
電線の絡みがありません

# つかみ易く、外れにくいパワークリップ新登場!



原寸大

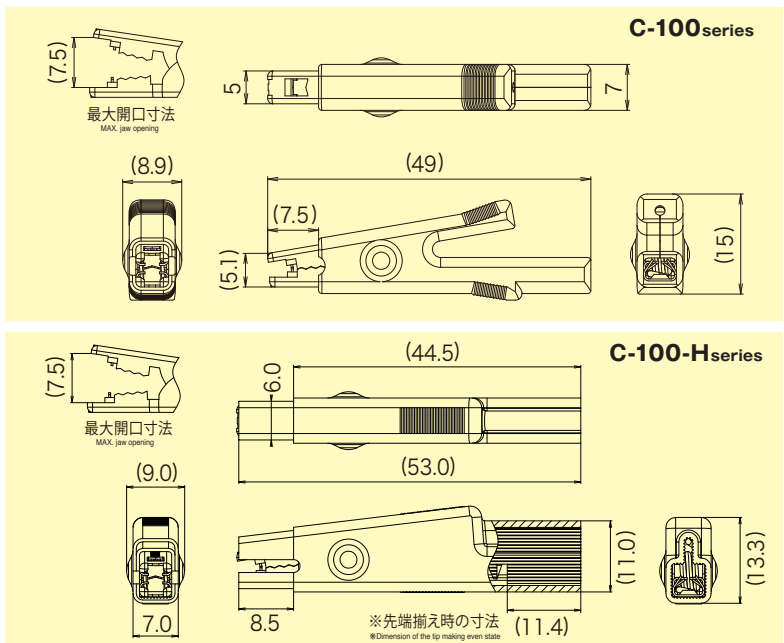
カバー色  
Color of Cover

R W B G BL Y

## 仕様 Product specifications

	C-100series	C-100-Hseries
定格 Rating	30V-5A	300V-5A
カバー耐電圧 Withstand Voltage of Cover	AC1000V, 1分間 1000V AC for 1minute	AC2000V, 1分間 2000V AC for 1minute
カバー絶縁抵抗 Insulation Resistance of Cover	DC500V, 100MΩ以上	100MΩ MIN. at 500V DC
主絶縁材 Insulation Material	熱可塑性エラストマー (TPE) Thermoplastic-elastomers	
カバー色 Color of Cover	R(赤) W(白) B(黒) G(緑) BL(青) Y(黄)	
推奨保持対象 Holding object	M3~M4サイズのネジ頭	M3~M4 size screw head
結線方法 Connection Method	はんだ付け又は、ラジオペンチ等による一時的な圧着結線 Soldering *Crimping with pliers as a temporary connection	

## 寸法図 Dimension



## 発注型番 Order no.

C-100-**カバー色** C-100-C **カバー色** (カバーのみ)  
Color of Cover Color of Cover

C-100-H **カバー色** C-100-HC **カバー色** (カバーのみ)  
Color of Cover Color of Cover

C-100-K (金具のみ)

ご注文例 C-100-R (赤でご注文) C-100-HR (赤でご注文)  
Order example

- 本資料の内容は商品改良などのために予告なく変更することがありますのでご了承ください。
- 本カタログの掲載事項は参考仕様です。ご使用に際しては図面、仕様書など請求の上、ご確認ください。
- 製品の色は印刷の関係上、実際のものとは多少異なることがあります。
- Please note that the content of this catalogue is subject to change without prior notice in order to improve our products.
- The specifications in this catalogue are for reference only. Before using our products, please ask for drawings, specifications and other data to allow you to check the details.
- The colors in this catalogue may look different from the actual products.
- 本資料の内容が商品改良等原因の變更不作預告請諒解
- 本目録の掲載事項は参考方法。實際操作時、請根據不同商品的說明書確認後操作
- 產品的顏色由于印刷的關係和實際的材料多少有些不同

## 注意事項

- \*防水、防滴仕様ではありません。(F-800seriesは除く)
- \*お子様の手の届かない場所に保管してください。
- \*保管は、直射日光、高温、多湿をお避けください。

## Notes

- \* These products are not waterproof or drip-proof. (except F-800series)
- \* Keep these products away from children.
- \* Do not store these products in direct sunlight, or at high temperatures or humidities.

## 注意事項

- \*不防水、不防滴漏
- \*請放在孩子夠不著的地方保管
- \*保管時、請避開直射陽光、高溫、多濕

お問い合わせは

## SATO PARTS 株式会社

営業部 〒101-0021 東京都千代田区外神田 3-3-8 秋葉原ビル 2F  
TEL : 03-3526-2750 FAX : 03-3526-2751

■お客様相談窓口 ☎ 0120-70-7215

※受付・対応時間は、営業日の9時~17時30分となります。

■メールでいつでも問い合わせ ✉ marketing@satoparts.co.jp

※受信は24時間受け付けますが、ご回答は営業日の9時~17時30分となります。

■商品のことなら 🌐 http://www.satoparts.co.jp

Network : 秋葉原営業所、大阪営業所、名古屋営業所、上海

## CONTACT US : GLOBAL SUPPORT

China & East Asia

s-shanghai@satoparts.co.jp

Other Country

s-overseas@satoparts.co.jp

Memo