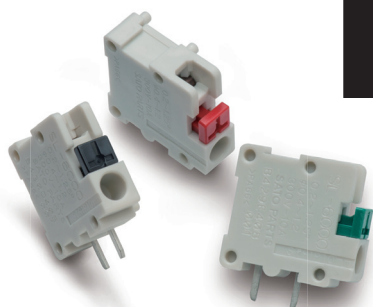


SL-6000series

SL-8000series

SATO PARTS

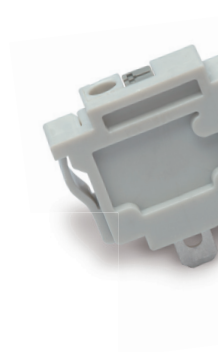
1P
から自由に
ズー!



SL-6000-H
(原寸大)



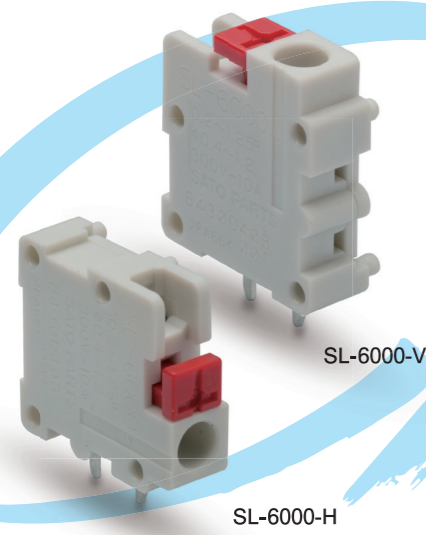
SL-6000-V
(原寸大)



SL-8000
(原寸大)

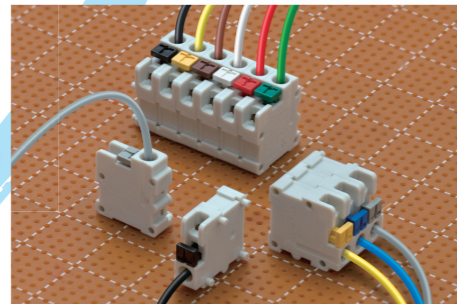
freely **P**ole
"One-Touch" Terminal Blocks
Screwless™

<http://www.satoparts.co.jp>



new

Freely arrange

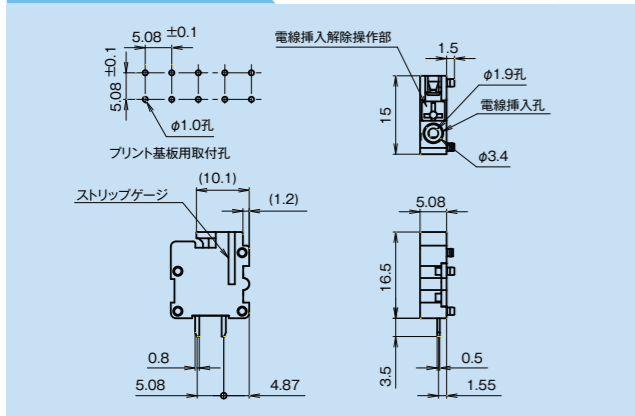


Button Color ○ W GY B R Y G BL BR

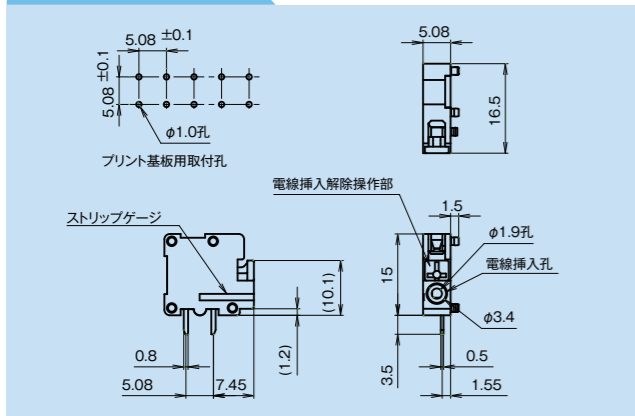
SL-6000 製品仕様 Product specifications	
定格 Rating	300V-10A
定格電流適合電線 Rated current conformity Wire	単線 $\Phi 1.2\text{mm}$ (AWG16) Solid 撚線 1.25mm^2 (AWG16) Stranded
使用可能電線 Wire range	単線 $\Phi 0.4 \sim \Phi 1.2\text{mm}$ (AWG26~16) Solid 撚線 $0.2 \sim 1.25\text{mm}^2$ (AWG24~16) Stranded 素線の径は $\Phi 0.18\text{mm}$ 以上のこと A strand diameter needs to be 0.18 mm or more. フェールル $0.25 \sim 0.5\text{mm}^2$ (AWG20~24) Ferrules
標準むき線長 Wire strip length	9~10mm
端子 Terminal	プリント基板用端子 For PCB

発注型番 ▶ SL-6000-H-**color** SL-6000-V-**color** ご注文例 ▶ SL-6000-V-W
Order no. Order example

SL-6000-V



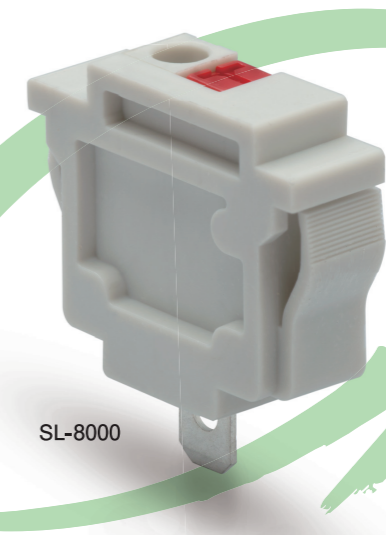
SL-6000-H



組み合わせ自由自在!
1Pからどうぞ!

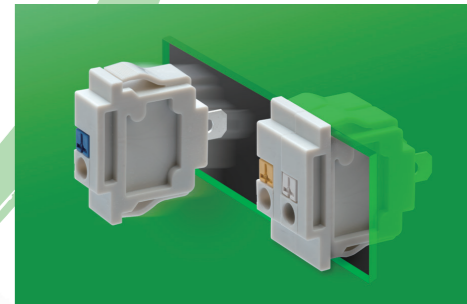
Combine them as you like!
Start from just one piece!

可任意組合!
买一个来试试吧!



new

Snap-In mount

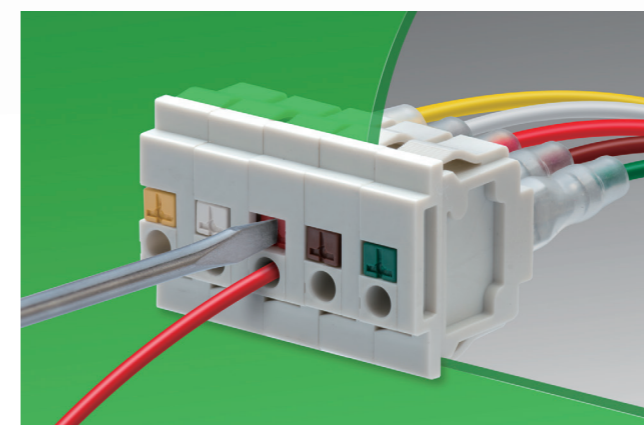


Button Color ○ W GY B R Y G BL BR

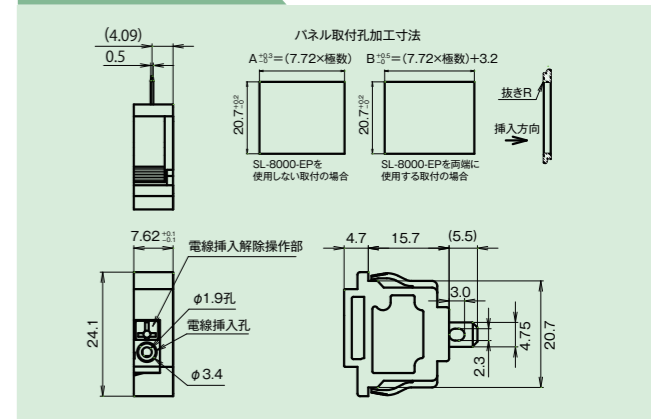
SL-8000 製品仕様 Product specifications	
定格 Rating	300V-10A
定格電流適合電線 Rated current conformity Wire	単線 $\Phi 1.2\text{mm}$ (AWG16) Solid 撚線 1.25mm^2 (AWG16) Stranded
使用可能電線 Wire range	単線 $\Phi 0.4 \sim \Phi 1.2\text{mm}$ (AWG26~16) Solid 撚線 $0.2 \sim 1.25\text{mm}^2$ (AWG24~16) Stranded 素線の径は $\Phi 0.18\text{mm}$ 以上のこと A strand diameter needs to be 0.18 mm or more. フェールル $0.25 \sim 0.5\text{mm}^2$ (AWG20~24) Ferrules
標準むき線長 Wire strip length	9~10mm
取付板厚 Mounting Panel Thickness	0.8~2.0mm
端子 Terminal	187タブ (板厚 0.5mm) 兼用 はんだ付け端子 187"Quick-Connect tab (thickness 0.5mm) and Soldering terminal.

発注型番 ▶ SL-8000-**color** ご注文例 ▶ SL-8000-W
Order no. Order example

SL-8000 パネル取付例 panel mounting 面板掛接



SL-8000



SL-6000,8000ご提案例
Some uses of SL-6000, -8000
SL-6000,8000 使用实例

コントローラー Controller 控制器
教材 Teaching aid 教材
測定器 Measuring instrument 测量器

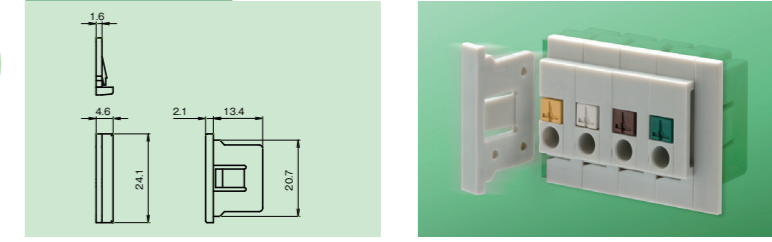
Option parts 可供选择的配件

オプション・パーツ



SL-8000の両端に取り付けて、取付穴の隙間を目隠しするオプションプレートです。
An optional plate for mounting at each end of the SL-8000 to cover the gap between unit and mounting hole.
这款配件可安装在 SL-8000 的两侧, 掩盖安装口的缝隙

SL-8000-EP

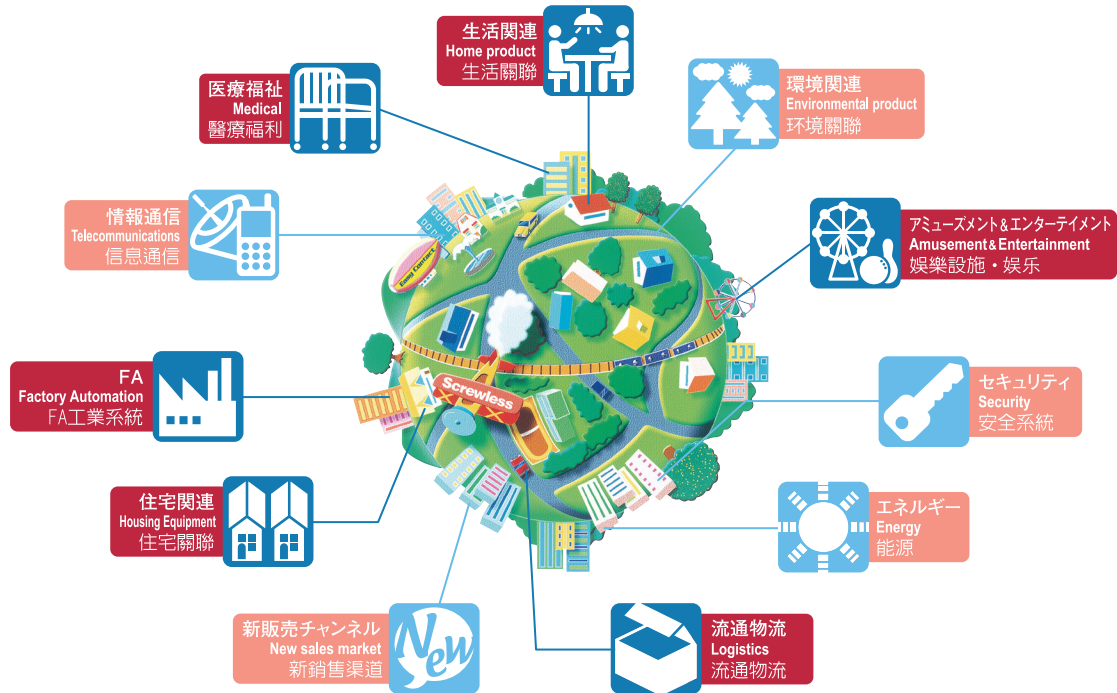


あちら・こちらにサトパツ® SATO PARTS are everywhere! 可隨處使用的佐藤零件

配線結線が、簡単&ワンタッチ!! 近年の目ざましいテクノロジーに対応し、次々と新商品を開発。
お客様のニーズに対応しているサトパツの製品は、各産業分野にて幅広く採用されています。

Simple, one touch wiring and connection! We're constantly developing new products for use with the latest new technology.
Sato Parts' products satisfy our customers' needs, and enjoy widespread use in all areas of industry.

配線、连线更加簡便&单触式!! 为了应对日新月异的技术革新，我们不断的开发新产品。
佐藤零件的制品不仅满足了客户的各种需求，同时还被广泛应用于不同的产业领域。



- 本資料の内容は商品改良などのために予告なく変更することがありますのでご了承ください。
- 本カタログの掲載事項は参考仕様です。ご使用に際しては図面、仕様書など請求の上、ご確認ください。
- 製品の色は印刷の関係上、実際のものとは多少異なることがあります。
- Please note that the content of this catalogue is subject to change without prior notice in order to improve our products.
- The specifications in this catalogue are for reference only. Before using our products, please ask for drawings, specifications and other data to allow you to check the details.
- The colors in this catalogue may look different from the actual products.
- 本資料の内容因商品改良等原因的變更不作預告請諒解
- 本目錄的刊載事項是參考方法。實際操作時，請根據不同商品的說明書確認後操作
- 產品的顏色由于印刷的關係和實際的材料多少有些不同

注意事項

- ※ 防水、防滴仕様ではありません。(F-800seriesは除く)
- ※ お子様の手の届かない場所に保管してください。
- ※ 保管は、直射日光、高温、多湿をお避けください。

Notes

- * These products are not waterproof or drip-proof. (except F-800series)
- * Keep these products away from children.
- * Do not store these products in direct sunlight, or at high temperatures or humidities.

注意事項

- ※ 不防水，不防滴漏
- ※ 請放在孩子夠不著的地方保管
- ※ 保管時，請避開直射陽光、高溫、多濕

お問い合わせは

サトパツ株式会社 営業部 〒222-0033
横浜市港北区新横浜2-18-13 藤和不動産新横浜ビル5F
TEL: 045-594-8320 FAX: 045-594-8325

■ お客様相談窓口 ☎ **0120-70-7215**

※ 受付・対応時間は、営業日の9時～17時30分となります。

■ メールでいつでも問い合わせ ✉ marketing@satoparts.co.jp

※ 受信は24時間受け付けますが、ご回答は営業日の9時～17時30分となります。

■ 商品のことなら 🌐 <http://www.satoparts.co.jp>

Network: 秋葉原営業所、大阪営業所、名古屋営業所、九州、上海

CONTACT US : GLOBAL SUPPORT

China & East Asia

s-shanghai@satoparts.co.jp

Other Country

s-overseas@satoparts.co.jp

Memo



リサイクル適性(A)
この印刷物は、印刷用の紙へリサイクルできます。