

お客様各位

2011年6月1日

サトー株式会社
代表取締役社長 佐藤俊雄

拝啓 貴社ますますご隆盛のこととお慶び申し上げます。
また、平素は格別のご高配を賜り、厚くお礼申し上げます。

さて、弊社は、従来より一貫して電気部品を製造販売し、お客様のご要望にあった商品を提供させていただいてまいりました。

しかしながら、数ある商品の中には大変残念ながら、お客様のご要望が大幅に減少してしまった商品もございます。

それら需要が減少してしまった商品を今後も継続して提供し続けることは、様々な面において、最終的にはお客様にご迷惑をおかけする事態を招く可能性があるため、誠に残念ではございますが販売中止とさせていただくこととなりました。

なにとぞ、状況をご賢察のうえ、ご了承賜りますようお願い申し上げます。
今後とも弊社製品をご愛顧賜りますよう、重ねてお願い申し上げます。

敬 具

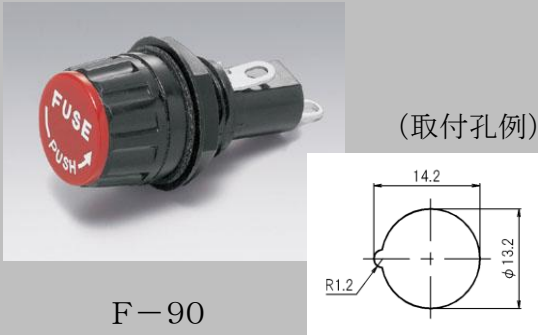
サトーパーツ商品販売中止のお知らせ

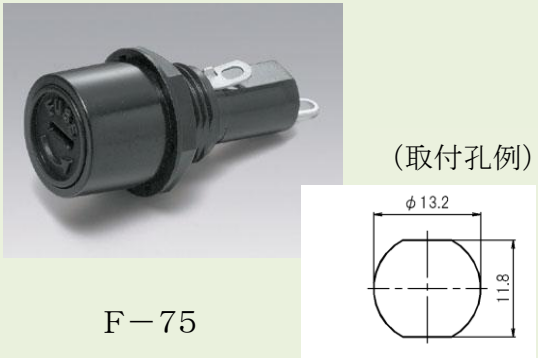

1. 販売中止品 ヒューズホルダー F-90
2. 販売中止実施日 2011年12月1日（2011年11月末日までは、
今まで通りご注文をお受けさせていただきます）
3. 販売中止事由 需要の減少（衰退）によります。
4. 販売中止後の推奨品 F-75、F-7155（キャップのカラー品はございません）
詳しくは、裏面をご覧ください。
5. 中止品の特注対応 申し訳ございませんが、特注対応での販売もお受けできません。
6. その他 ご不明の点につきましては、弊社窓口までお問合せ下さい。

ホームページアドレス
<http://www.satoparts.co.jp>

以 上

販売中止品と代替推奨品

	外観写真 + (取付孔例)	主な仕様
中止品 F-90	 <p style="text-align: center;">(取付孔例)</p> <p style="text-align: center;">F-90</p>	<p>適合ヒューズ管: $\phi 5.2 \times 20\text{mm}$ 定格: 250V-10A 絶縁抵抗: DC500V, 100MΩ 以上 耐電圧: AC1500V (1分間) 端子金具: ハンダ付け用端子 取付板厚: 2.5mm (MAX) ナット締付けトルク: 0.7N\cdotm 以下 ナット二面幅: 16mm (M13) キャップ装着方法: バヨネット式</p>

	外観写真 + (取付孔例)	【仕様の比較】 (*印の強調文字部分が F-90と異なります)
代替推奨品 (1)	 <p style="text-align: center;">(取付孔例)</p> <p style="text-align: center;">F-75</p>	<p>適合ヒューズ管: $\phi 5.2 \times 20\text{mm}$ 定格: 250V-10A 絶縁抵抗: DC500V, 100MΩ 以上 耐電圧: AC1500V (1分間) 端子金具: ハンダ付け用端子 * 取付板厚: 3.5mm (MAX) ナット締付けトルク: 0.7N\cdotm 以下 ナット二面幅: 16mm (M13) * 推奨工具: マイナスドライバー (キャップ着脱用として工具が必要です) * キャップ装着方法: ネジ式</p>
代替推奨品 (2)	 <p style="text-align: center;">(取付孔例)</p> <p style="text-align: center;">F-7155</p>	<p>適合ヒューズ管: $\phi 5.2 \times 20\text{mm}$ * 定格: 250V-5A 絶縁抵抗: DC500V, 100MΩ 以上 * 耐電圧: AC2000V (1分間) 端子金具: ハンダ付け用端子 * 取付板厚: 3.5mm (MAX) ナット締付けトルク: 0.7N\cdotm 以下 ナット二面幅: 16mm (M13) * キャップ装着方法: ネジ式</p>

• F-90 と F-7155 の取付孔は、同じです。 また、F-90 と F-75では異なりますが、F-90の取付孔に F-75がそのまま入ります。(但し、本体の回転を防止するストッパー(凸部)は効かなくなります。)

• 代替推奨品については、キャップ上面の表示(FUSE, 矢印)の向きは、一定にはなりません。

• 細部の形状/寸法等の詳細につきましては、たいへんお手数ですが、弊社Webサイト、ならびに、カタログ等をご参照くださいますようお願いいたします。