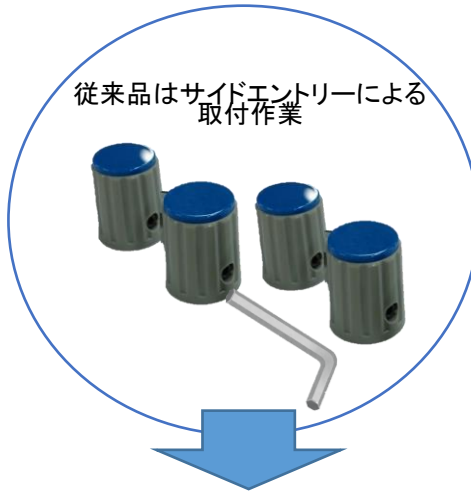


シャフト径Φ6.0mm用

コレットチャック仕様
Collet Knob

K-350series



キャップ上部からの作業により
連装可能です

カンタン3ステップ

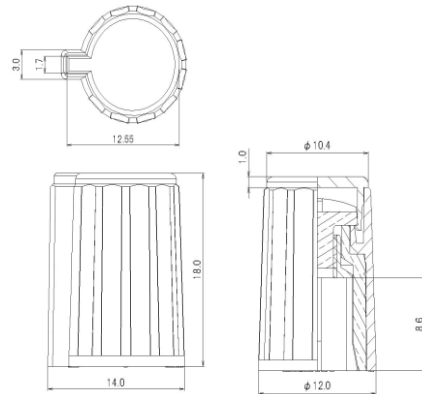


ご提案
省工数、省スペースに
取付作業カンタンに

K-351series

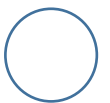


K-350・K-351 製品仕様	
本体材質	ナイロン6
本体色	K-350(黒)、K-351(グレー)
キャップ色	黄(Y)、オレンジ(OR)、青(BL)、黒(B) グレー(GY)、白(W)、蓄光(LU)
推奨適合工具	プラスドライバー軸径6mm
適合シャフト径	Φ 6.0mm
ネジサイズ	M4 × 4



最大径実寸法
(突起部を除く)

Φ12



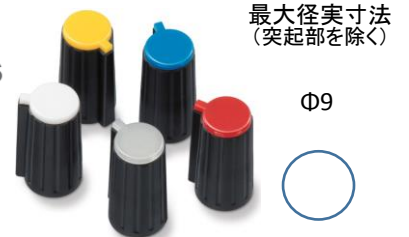
本体色	キャップ色
350(本体色黒)	黄(Y)、オレンジ(OR)、青(BL)、黒(B)
351(本体色グレー)	グレー(GY)、白(W)、蓄光(LU)

発注型番: K-350-Y(黒本体、キャップ黄)

K-300series

コレットチャック仕様
Collet Knob

適合シャフト径
φ3.2mm・φ3.0mm



最大径実寸法
(突起部を除く)

Φ9



好評発売中!

*** お問い合わせはこちらまでおねがいします ***

サトパツ SATO PARTS 株式会社

0120-70-7215

marketing@satoparts.co.jp

http://www.satoparts.co.jp

□秋葉原営業所 TEL:03-3253-6826

□大阪営業所 TEL:06-6643-2561

□名古屋営業所 TEL:052-412-9111

□東日本市場開発 □西日本市場開発

□九州市場開発 □海外市場開発

TEL:045-594-8320