

御中

製品一部変更実施連絡届

適用 : SW-16

SW-3570

SW-3570-T

受 領 印 欄

受 領 印 欄		

2007年10月19日		
承認		作成
		

謹啓

貴社益々御隆盛の段お慶び申し上げます。

弊社製品に関しては、毎々格別の御高配を賜り厚く御礼申し上げます。

さて、貴社に納入させて頂いております製品について、下記の様に一部仕様変更を致したく御連絡致します。つきましては、内容を御検討のうえ御承認頂きます様、お願い申し上げます。

謹白

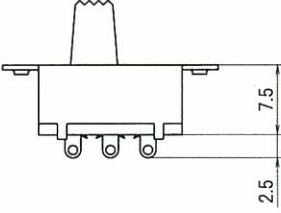
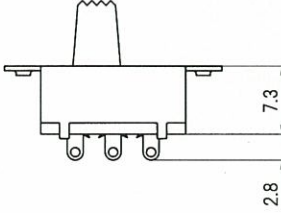
2007年10月19日

サトーパーツ株式会社

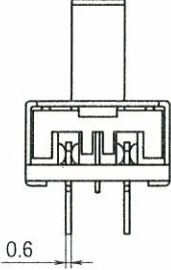
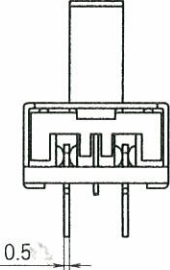
- 1) 適用 ; SW-16
 SW-3570
 SW-3570-T

2) 変更内容 ;

<SW-16>

項目	変更前	変更後
①接片の材質	黄銅	りん青銅
②右記寸法		

<SW-3570, SW-3570-T>

項目	変更前	変更後
①接触片の材質	ベリリウム銅	りん青銅
②端子の形状 (板厚)		
上図はSW-3570-Tの例ですが、SW-3570につきましても同内容となります。		

- 3) 変更の理由；現品とお客様提出用図面の材質、寸法が異なっている為、図面を現品に合わせ変更するものです。
(1981年に仕様及び図面変更した際に、前頁の誤りが生じてしまいました。)
- 4) そ の 他；今回ご案内させて頂きました内容は、お客様提出用図面の訂正であり、製品自体の変更ではございません。材質の訂正もございますが、本製品はR○HS指令対応品です。
お客様におかれましては多大なるご迷惑をおかけ致しまして大変申し訳ございませんでした。謹んでお詫び申し上げますと共に、今後、提出する図面に誤りがないよう努めてまいりますので本内容をご承認頂きます様、宜しく願い申し上げます。
尚、本変更による承認図等が必要な場合は、弊社営業担当まで別途ご請求下さい。

以 上