

殿

製品一部変更実施連絡届

適用 : SW-3570 スライドスイッチ
 SW-3570-T ”

受 領 印 欄		

サトーパーツ 株式会社 技術部

2008年7月10日		
承認		作成
		

謹啓

貴社益々御隆盛の段お慶び申し上げます。

弊社製品に関しては、毎々格別の御高配を賜り厚く御礼申し上げます。

さて、貴社に納入させて頂いております製品について、下記の様に一部仕様変更を致したく御連絡致します。つきましては、内容を御検討のうえ御承認頂きます様お願い申し上げます。

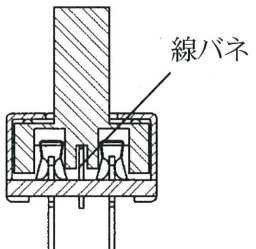
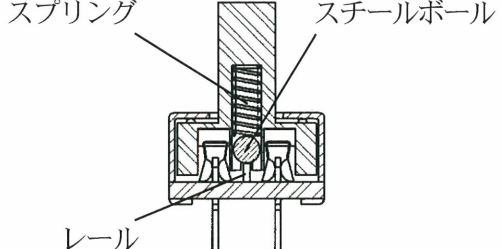
謹白

2008年 7月 10日

サトーパーツ株式会社

- 1) 適用； SW-3570 スライドスイッチ
SW-3570-T ”

2) 変更内容；

項目	現行品	変更品
内部構造		
ツマミ材料	メーカー名：住友ベークライト株式会社 材料名：フェノール 品番：PM-8550J	メーカー名：住友ダウ株式会社 材料名：ポリカーボネート 品番：301-22

- 3) 変更理由； ツマミの金型更新時に、生産効率向上を図る為、材料をフェノールからポリカーボネートに変更するものです。
また、ツマミの材料変更に伴い、線バネを利用したスライド機構からスプリング・スチールボール・レールを利用したスライド機構へと変更致します。

- 4) 実施時期； 2008年 7月 中旬頃、弊社生産分より順次

- 5) その他； 本変更により承認図等が御必要な場合は、弊社営業担当まで別途御請求下さい。
尚、変更品につきましては、当分の間、包装箱に「変更品」の印を押して現行品と区別して参ります。

以上