

展

---

## 製品一部変更のお知らせ

2019年 8月 1日

型 番 : F-730

受 領 印 欄

お客様 各位

拝啓 貴社ますますご隆盛のこととお慶び申し上げます。

弊社製品に関しては、毎々格別のご高配を賜り厚く御礼申し上げます。

さて、貴社に納入させていただいております製品について、下記の様に一部仕様を変更させていただきますのでお知らせ申し上げます。

ご迷惑をおかけ致しますがご了承賜りたくお願い申し上げます。

今後とも弊社製品をご愛顧賜りますよう、重ねてお願い申し上げます。

敬具

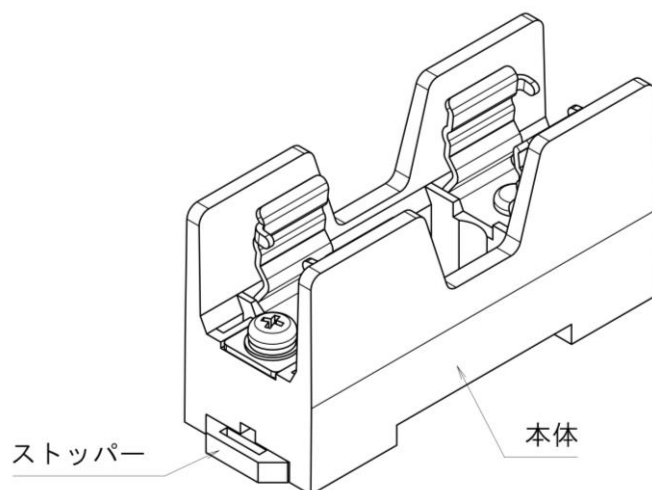
2019年8月1日

**サトハツ株式会社**  
代表取締役社長 佐藤晋二

1) 型 番：F-730

2) 変更内容：

- ①本体材料のフェノール樹脂をアンモニアフリータイプへ変更。
- ②ストッパーの形状を変更。



3) 変更の理由：

- ①本体・・・・・・フェノール樹脂のアンモニアフリー化の市場要求が高まってきたことに対応するため変更いたします。

フェノールタイプ：ノボラック→レゾール

難燃性：V-0（変化なし）

CTI値：3（変化なし）

- ②ストッパー・・・・弊社取り扱いのヒューズ管「F-7170」に比べ、一部のヒューズ管（すずめつき口金のもの）との組み合わせにおいてヒューズクリップとの接触面の摩擦が大きくなり、ヒューズ管を引き抜くのににより抜去力が必要になる場合があります。

その結果、ヒューズ管を引き抜く際に垂直方向以外に大きな力がかかると DIN レール取付部に破損が生じる恐れがあったため、力のかかる場所をずらすために形状を変更いたしました。

- 4) 実施の時期： 2020 年 1 月 初旬頃、弊社生産分より順次  
(受注状況の変化により多少前後する場合がございます。)
- 5) そ の 他： 本変更により製品仕様書等が必要な場合は、弊社営業担当まで別途ご請求下さい。  
尚、本体材料の変更品につきましては、包装箱に”Rev.01”の表示を行い現行品と区別して参ります。