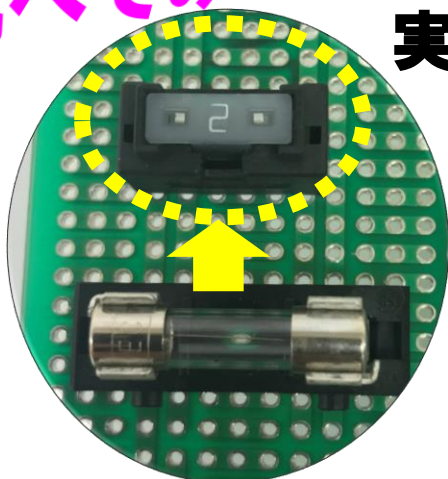


# DC回路専用 基板タイプ ブレードヒューズ&ホルダー

SELECT

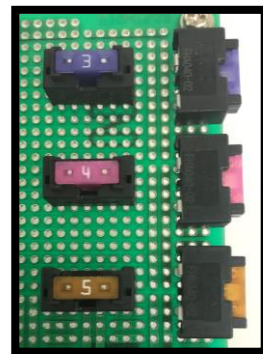
低背型を活かして省スペースで  
回路設計が可能です!!

比べてみてください!



実装面積  
約**50%**削減可

※当社《F-60-A》比較



装着したヒューズを取り外す場合は  
ヒューズプラーをご使用ください。

(型番 : SA-2020-P)

1袋2ケ入りです



SA-2020 series 製品仕様	
定 格	DC58V-20A
タイプ	PC端子: SA-2020-H(横型)、SA-2020-V(縦型)
適合ヒューズ	ブレードヒューズ サトーパーツではF-1500seriesにて販売
主絶縁材	PBT
備 考	装着したヒューズを取り外す場合は、専用のヒューズプラーをご使用ください。(SA-2020-P)

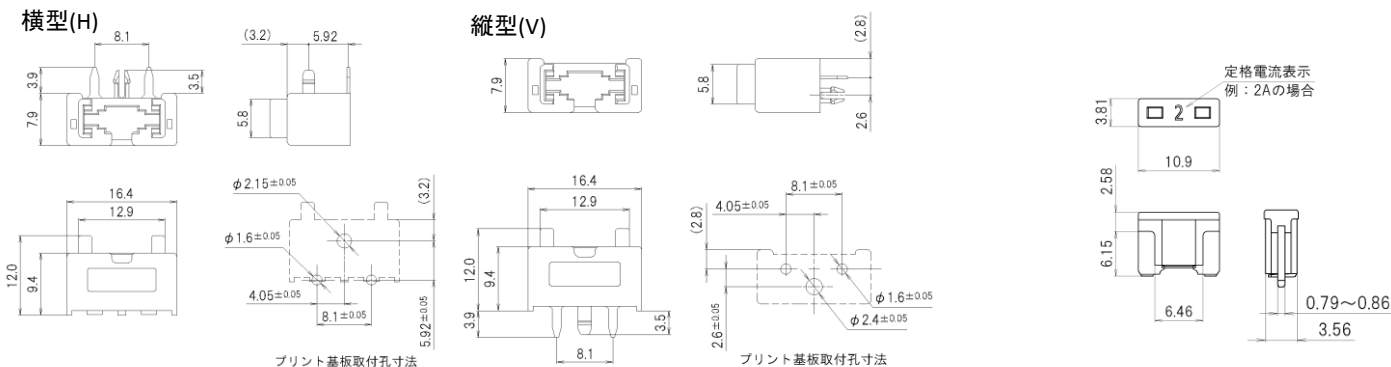
F-1500 series 製品仕様	
定 格	2A 3A 4A 5A 7.5A 10A
主絶縁材	ナイロン
備 考	ブレードヒューズホルダー用 1袋5ケ入りです

発注型番 : SA-2020-(タイプ)

ご注文例 : SA-2020-H(横型でご注文の場合)

発注型番 : F-1500-(定格)

ご注文例 : F-1500-2A(2Aでご注文の場合)



\*\*\* お問い合わせはこちらまでおねがいします \*\*\*

SELECT

SELECT商品: サトーパーツが厳選した仕入商品です。仕入品の為、製品改良などにより予告なく寸法や材料の仕様変更を行う場合があります。念のため現品にてご確認ください。ご不明な点に関してはお問い合わせください。

SATO PARTS **サトパツ**株式会社

TEL: 0120-70-7215

✉ marketing@satoparts.co.jp

🌐 http://www.satoparts.co.jp

□秋葉原営業所 TEL:03-3253-6826

□大阪営業所 TEL:06-6643-2561

□名古屋営業所 TEL:052-412-9111