

# ワンタッチグロメット

SELECT

▶ ワンタッチグロメットは **IP67** 規格に適合しています。



耐塵形  
塵埃が侵入しない。



水に浸しても影響がないように保護する  
規定の圧力および時間で水中に沈めても有害な影響を受けない。

※IP67の保護範囲を超える環境で使用される際は、現品をご確認の上、お客さまにて試作・検証を行ってください。

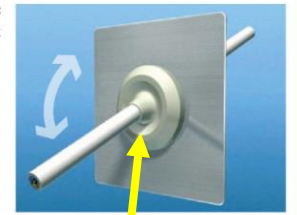
比べてみてください

	ワンタッチグロメット		従来の製品
	耐候タイプ	フレキシブルタイプ	ケーブルグランド
フレキシブルタイプ BU-100 series			
耐候タイプ BU-200 series			
防水・防塵性能 (ケーブル貫通前)	●	●	×
防水・防塵性能 (ケーブル貫通後)	●	●	●
タップ加工不要	●	●	×
取付時間の短縮	▲	●	×
ストレーンリリーフ機能	×	×	●
出っ張りが少ないデザイン	▲	●	×

従来のグロメットと比べ  
多くのメリットがあります

■ケーブルを動かしても高い防水・防塵性能

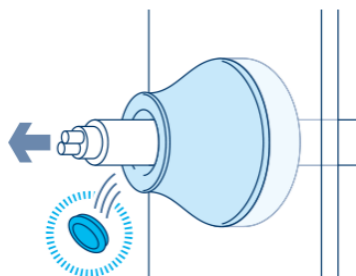
弾力のある薄膜が  
ケーブルにぴったり  
り密着します。



機器  
外側

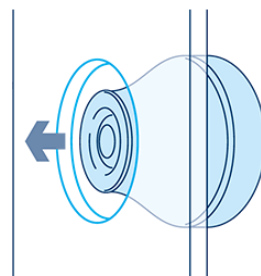
薄膜を写真のように機器外側に向けて  
凸となるようご使用ください。

ポイント1 防水・防塵性能



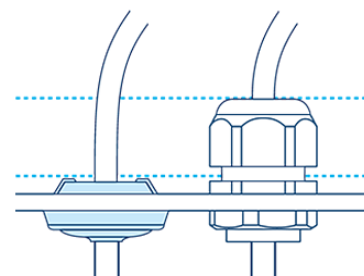
ケーブル貫通部の膜で防水・防塵性能を保持！  
また、工具での穴開け作業が不要のため、  
保護等級を損わない！

ポイント2 取付時間の短縮



片側から押し込むだけの簡単取付！  
タップ穴加工・ナット締め・増し締めが不要！  
ケーブルを貫通させるだけで配線完了！

ポイント3 出っ張りが少ないデザイン



ケーブルグランドに比べて、  
出っ張りが少ない！

## フレキシブルタイプ

## 選べる2種類！

## 耐候タイプ

弾力のある薄膜がケーブルにぴったり  
密着するため、ケーブルを動かしても  
高い防水・防塵性能を保ちます。

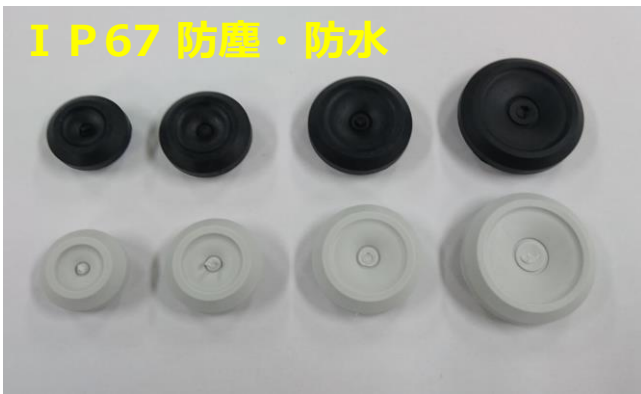
劣化しにくい素材を使用しているため、  
紫外線や潮風にさらされても高い  
防水・防塵性能が持続します。

照明やコントローラーなど  
ケーブルが頻繁に動く機器に。

住宅の分電盤や船上の機材など  
屋外や沿岸部の機器に。

# フレキシブルタイプ

IP67 防塵・防水

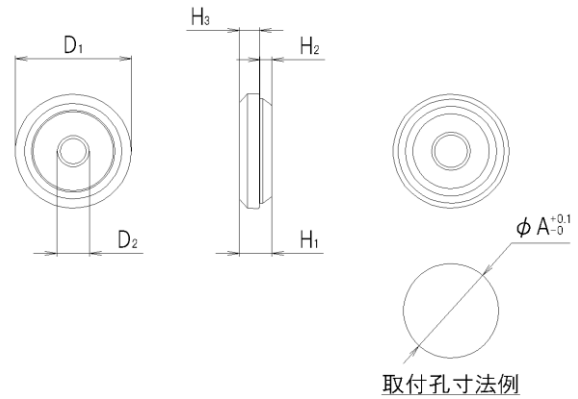


## BU-100 series 製品仕様

サイズ	φ 16、φ 20、φ 25、φ 32
色	B (黒)、GY (グレー)
タイプ	IP67、フレキシブルタイプ
本体材質	エラストマー(TPE)
備考	1袋5ケ入りです

発注型番 : BU-100-(サイズ)(色)

ご注文例 : BU-100-16B (φ 16、B(黒)でご注文の場合)



取付孔寸法例

型番	対応ケーブル仕上がり外径	D <sub>1</sub>	D <sub>2</sub>	H <sub>1</sub>	H <sub>2</sub>	H <sub>3</sub>	φ A 孔	取付板厚
BU-100-16*	5~10	23.5	4	11	4	6.75	16.5	0.5~3
BU-100-20*	6~13	27.5	5	11	4	6.75	20.5	0.5~3
BU-100-25*	8~17	32.5	7	11	4	6.75	25.5	0.5~3.5
BU-100-32*	12~24	39.5	11	11	4	6.75	32.5	0.5~4.5

# 耐候タイプ

IP67 防塵・防水

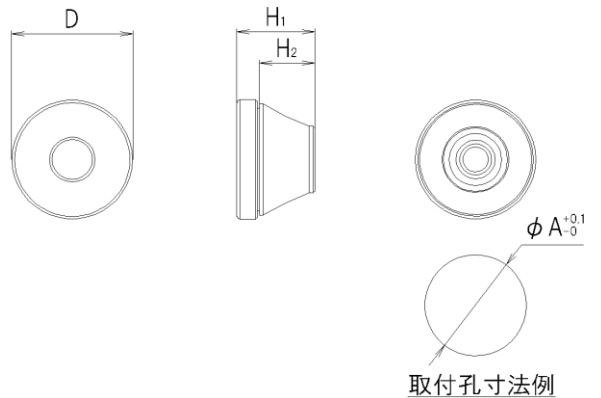


## BU-200 series 製品仕様

サイズ	φ 12、φ 16、φ 20、φ 25、φ 32
色	B (黒)
タイプ	IP67、耐候タイプ
本体材質	クロロプレンゴム(CR)
備考	1袋5ケ入りです

発注型番 : BU-200-(サイズ)

ご注文例 : BU-200-16 (φ 16でご注文の場合)



取付孔寸法例

型番	対応ケーブル仕上がり外径	D	H <sub>1</sub>	H <sub>2</sub>	φ A 孔	取付板厚
BU-200-12	4~7	20	12.7	5.4	12.5	0.5~2
BU-200-16	5~9	21	18	10.5	16.5	1~4
BU-200-20	8~13	25.5	20	12.7	20.5	1~4
BU-200-25	11~17	30.5	21.6	14.5	25.5	1~4
BU-200-32	15~20	38.5	24.8	17.5	32.5	1~4

\*\*\* お問い合わせはこちらまでおねがいします \*\*\*

SELECT

SELECT商品: サトーパーツが厳選した仕入商品です。仕入品の為、製品改良などにより予告なく寸法や材料の仕様変更を行う場合があります。念のため現品にてご確認ください。ご不明な点に関してはお問い合わせください。

サトーパーツ SATO PARTS **サトーパーツ株式会社**

TEL 0120-70-7215

✉ marketing@satoparts.co.jp

🌐 http://www.satoparts.co.jp

□秋葉原営業所 TEL:03-3253-6826

□大阪営業所 TEL:06-6643-2561

□名古屋営業所 TEL:052-412-9111