

製品一部変更のお知らせ

2023年 9月 26日

型番：ML-70-A

上記を基本とする特注品を含みます。

受 領 印 欄

お客様各位

拝啓 貴社ますますご隆盛のこととお慶び申し上げます。

弊社製品に関しては、毎々格別のご高配を賜り厚く御礼申し上げます。

さて、京セラ株式会社のULへの不適合対応に対する弊社の対応につきましては、先にお知らせして参りましたが、貴社に納入させていただいております製品について追加してお知らせする内容がございますので、改めてお知らせ申し上げます。

ご迷惑をおかけいたしますがご了承賜りたくお願い申し上げます。

今後とも弊社製品をご愛顧賜りますよう、重ねてお願い申し上げます。

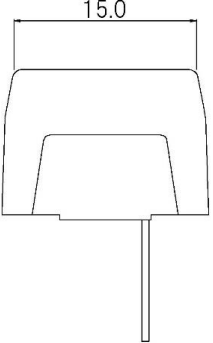
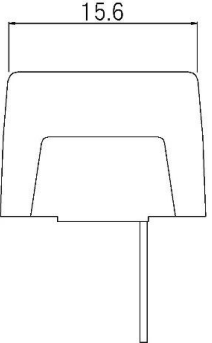
敬具

2023年9月26日
サトウ株式会社
代表取締役社長 佐藤晋二

1) 型番： ML-70-A

上記を基本とする特注品を含みます。

2) 変更内容： 本体使用材料および絶縁壁寸法の変更。

変更前	変更後
フェノール樹脂 材料メーカー：京セラ株 材料グレード：KM-450 UL難燃グレード：UL94V-0 (0.75mm)	フェノール樹脂 (アンモニアフリー材) 材料メーカー：住友ベークライト株 材料グレード：PM-9750 UL難燃グレード：UL94V-0 (0.43mm)
本体形状  側面	本体形状  側面

※ 変更前後品において、端子間絶縁壁以外の仕様および製品性能に変更はございません。

- 3) 変更の理由： 1. 京セラ(株) KM-450 がUL 認証取り消しとなったため、同等の性能を有する樹脂材料に変更いたしました。なお、フェノール樹脂はお客様のご要望によりアンモニアフリー材を採用いたしました。
2. 樹脂材料変更に合わせて、形状の一部見直しを行いました。
- 4) 実施の時期： 2024年4月 弊社生産分より順次。
受注状況の変化により多少前後する場合がございます。
- 5) その他： 本変更により成績書等が必要な場合は、弊社営業担当まで別途ご請求ください。
変更品につきましては、包装箱にある表示を“02.**” (**は2桁の英数字)に変更し、現行品と区別して参ります。

以上