

展

製品一部変更実施連絡届

適用 : F-7135

F-7135-F

受 領 印 欄

受 領 印 欄		

サトーパーツ 株式会社 技術部

2008年6月12日		
承認		作成
		

謹啓

貴社益々御隆盛の段お慶び申し上げます。

弊社製品に関しては、毎々格別の御高配を賜り厚く御礼申し上げます。

さて、貴社に納入させて頂いております製品について、下記のように一部仕様変更を致したく御連絡致します。つきましては、内容を御検討のうえ御承認頂きます様お願い致します。

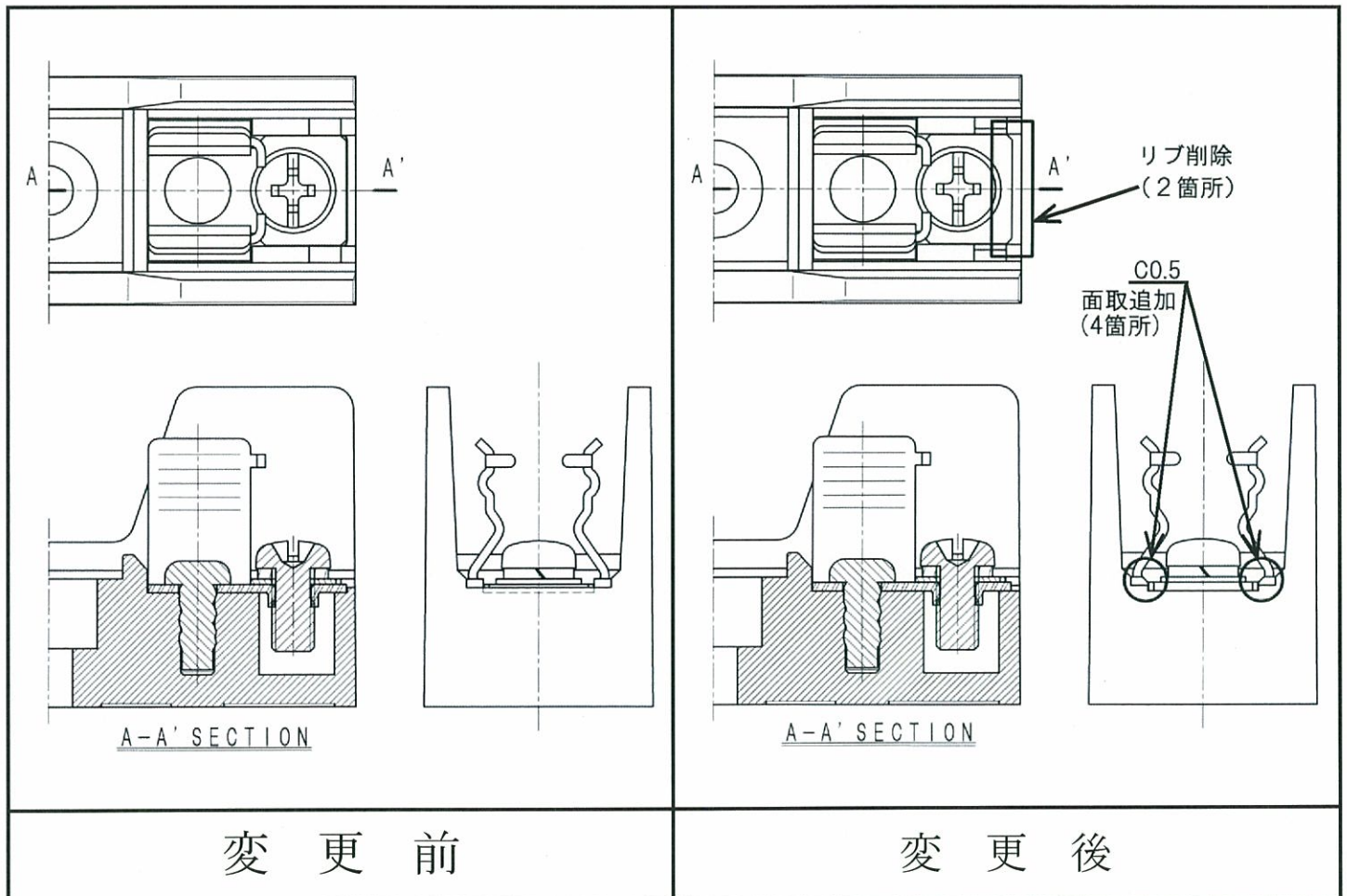
謹白

2008年 6月 12日

サトーパーツ株式会社

1) 適用； F-7135, F-7135-F

2) 変更内容； 本体、ヒューズクリップ組付け部リブ削除、面取り追加。



※図はF-7135ですが、F-7135-Fについても同様の変更内容となります。

(本体は共通です。)

- 3) 変更の理由； 弊社製造工程における、生産効率向上の為。
- 4) 実施の時期； 2008年10月中旬頃、弊社工場出荷分より順次
- 5) その他； 本変更により承認図等が御必要な場合は、弊社営業担当まで別途御請求下さい。
尚、変更品につきましては、当分の間、包装箱に「変更品」の印を押して現行品と区別して参ります。

以上