

殿

製品一部変更実施連絡届

適用： ML-7000

(上記製品を基本とする特注品を含みます。)

受 領 印 欄

2009年5月11日		
承認		作成
		

謹啓

貴社益々御隆盛の段お慶び申し上げます。

弊社製品に関しては、毎々格別の御高配を賜り厚く御礼申し上げます。

さて、貴社に納入させて頂いております製品について、下記のように一部変更を致したく御連絡致します。つきましては、内容御検討のうえ御承認頂きます様お願い致します。

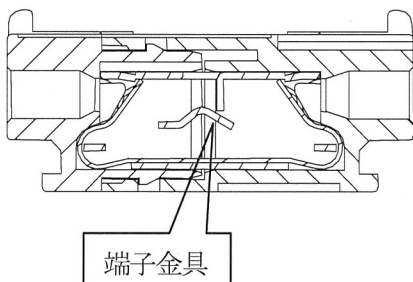
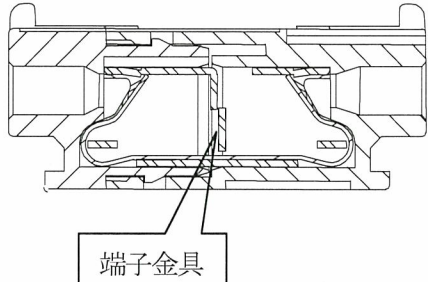
謹白

2009年5月11日

サトーパーツ株式会社

- 1) 適用；ML-7000
上記製品を基本とする特注品を含みます。

2) 変更内容；

項目	現 行 品	変 更 品
端子金具 形状変更 (内部)		

- 3) 変更の理由；本製品をさらに使い易くする様に、内部端子金具の形状を変更することで、細い電線（φ0.4mmと0.2mm²）挿入時の電線先端の突き当たり部を強化し、挿入操作性の向上を図りました。
尚、本変更による変更前品、変更後品の製品仕様に変わりはありません。

- 4) 実施の時期； 2009年8月中旬弊社出荷分より順次

- 5) そ の 他； 変更品につきましては、PSE 適合性検査証明書、UL(C-UL 含む) 規格認証品・TÜV 規格認証品として、仕様等全く変更することなくご使用頂けます。質問等ございましたら、弊社営業担当までご連絡下さい。
尚、変更品につきましては当分の間、包装箱に「変更品」の表示を行い、現行品と区別して参ります。

以 上