

殿

製品一部変更実施連絡届

適用： F-400-00A1
F-400-00B1
F-400-01A1
F-400-01B1
F-500-01A1
F-500-01B1

受 領 印 欄

サトーパーツ 株式会社 技術部

2009年 12月 15日		
承認		作成
		

謹啓

貴社益々御隆盛の段お慶び申し上げます。

弊社製品に関しては、毎々格別の御高配を賜り厚く御礼申し上げます。

さて、貴社に納入させて頂いております製品について、下記の様に一部仕様変更を致したく御連絡致します。つきましては、内容を御検討のうえ御承認頂きます様お願い申し上げます。

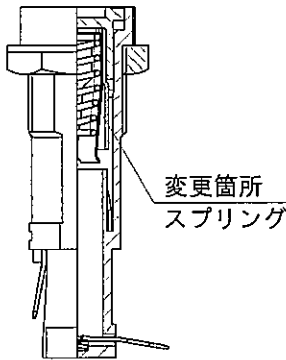
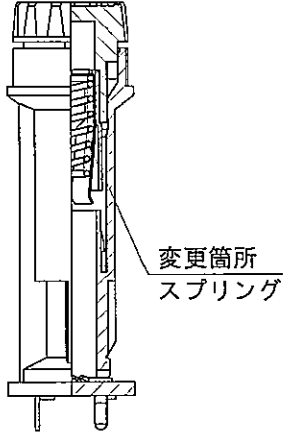
謹白

2009年 12月 15日

サトーパーツ株式会社

- 1) 適用 ;
- F-400-00A1
 - F-400-00B1
 - F-400-01A1
 - F-400-01B1
 - F-500-01A1
 - F-500-01B1

2) 変更内容 ;

変更箇所	変更前	変更後
スプリングの材質	SW-C (硬鋼線 C種)	SWP-A (ピアノ線 A種)
(図)	<p>F-400-01A1の例 (断面図)</p> 	<p>F-500-01B1の例 (断面図)</p> 
※いずれの製品も同じ箇所 (スプリング) の変更です。		

※スプリングの材質変更のみで形状、寸法、仕様上の性能に変更はございません。

3) 変更の理由 ; 使用材料の統一を図るため。

4) 実施の時期 ; 2010年3月上旬、弊社生産分より順次

5) その他； 本変更により承認図等が御必要な場合は、弊社営業担当まで別途御請求下さい。
尚、変更品につきましては、当分の間、包装箱に「変更品」の印を押して区別して参ります。

F-400、F-500シリーズの中で以下に挙げる製品につきましても、2013年以降、弊社生産予定分より順次同様の変更を実施致します。

F-400シリーズ

〔 F-400-01A2 F-400-01B2 〕

※F-400-00A2 及び F-400-00B2は、2013年には廃止型番となっているため除外しております。別途『ヒューズホルダー F-400、F-500の販売形態変更のご案内』をご参照ください。

F-500シリーズ

〔 F-500-01A2 F-500-01B2 〕

以上