

展

---

## 製品一部変更のお知らせ

2011年 4月 4日

型 番 : F-400-01A2

F-400-01B2

F-500-01A2

F-500-01B2

及び上記を基本とする特注品を含みます

受 領 印 欄

お客様 各位

拝啓 貴社ますますご隆盛のこととお慶び申し上げます。

弊社製品に関しては、毎々格別のご高配を賜り厚く御礼申し上げます。

さて、貴社に納入させていただいております製品について、下記の様に一部仕様を変更させていただきますのでお知らせ申し上げます。

尚、この変更は先般発行致しました、管理番号CI-F0400,0500-0020の変更実施連絡において2013年以降に変更予定としていたものですが、2011年3月11日に発生しました東北地方太平洋沖地震の影響により変更時期を早めざるを得ない状況になってしまったためのものです。

ご迷惑をおかけ致しますが、ご賢察いただき、ご了承賜りたくお願い申し上げます。

今後とも弊社製品をご愛顧賜りますよう、重ねてお願い申し上げます。

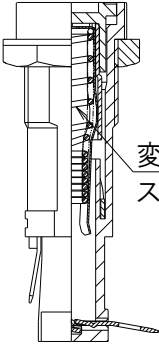
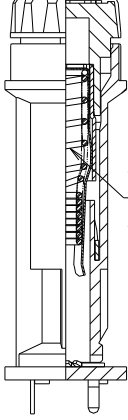
敬具

2011年4月4日

**サトハツ**株式会社  
代表取締役社長 佐藤俊雄

- 1) 型 番： F-400-01A2  
F-400-01B2  
F-500-01A2  
F-500-01B2  
及び上記を基本とする特注品を含みます

2) 変更内容：

変更箇所	変更前	変更後
スプリングの材質	SW-C (硬鋼線 C種)	SWP-A (ピアノ線 A種)
(図)	<div style="display: flex; justify-content: space-around;"> <div style="text-align: center;"> <p>F-400-01A2の例 (断面図)</p>  <p>変更箇所 スプリング</p> </div> <div style="text-align: center;"> <p>F-500-01B2の例 (断面図)</p>  <p>変更箇所 スプリング</p> </div> </div> <p style="text-align: center;">※いずれの製品も同じ箇所 (スプリング) の変更です。</p>	

※スプリングの材質変更のみで、形状、寸法、使用上の性能に変更はございません。

3) 変更の理由： 使用材料の統一を図るため。

4) 実施の時期： 2011年4月初旬頃、弊社生産分より順次

5) その他： 本変更により承認図等が必要な場合は、弊社営業担当まで別途ご請求下さい。  
尚、変更品につきましては、当分の間、包装箱に「変更品」の表示を行い現行品と  
区別して参ります。