

展

# 製品一部変更のお知らせ

2014年 9月 24日

型番：ML-870-H  
及び上記を基本とした特注品

受領印欄

お客様 各位

拝啓 貴社ますますご隆盛のこととお慶び申し上げます。

弊社製品に関しては、毎々格別のご高配を賜り厚く御礼申し上げます。

さて、貴社に納入させていただいております製品について、下記のように一部仕様を変更させていただきますのでお知らせ申し上げます。

ご迷惑をおかけ致しますがご了承賜りたくお願い申し上げます。

今後とも弊社製品をご愛顧賜りますよう、重ねてお願い申し上げます。

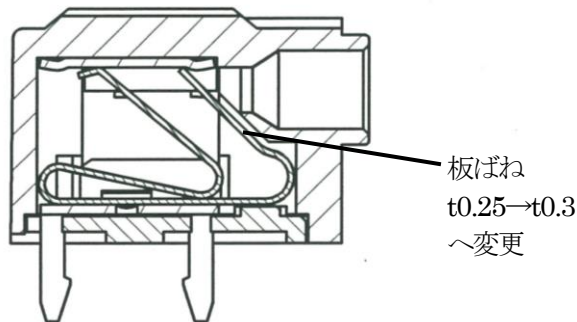
敬具

2014年9月24日

**サトウ**株式会社  
代表取締役社長 佐藤俊雄

1) 型 番：**ML-870-H**  
及び上記を基本とした特注品

2) 変更内容：使用しております板ばね板厚を t0.25mm から t0.3mm に変更いたします。  
本変更により解除ボタンの操作感および電線挿入感が強くなっておりますが、  
変更前品、変更後品の製品性能および仕様には変わりはありません。



ML-870-H 断面図

3) 変更の理由：部品共用化のため。

4) 実施の時期：2015年4月、弊社生産分より順次  
(受注状況の変化により多少前後する場合がございます。)

5) その他：本変更により仕様書が必要な場合は、弊社営業担当まで別途ご請求下さい。  
尚、変更品につきましては、当分の間、包装箱に“Rev.01”の表示を行い現行品と区別して参ります。

本変更により、現行品は生産できなくなりますので変更品への切替えをお願い申し上げます。